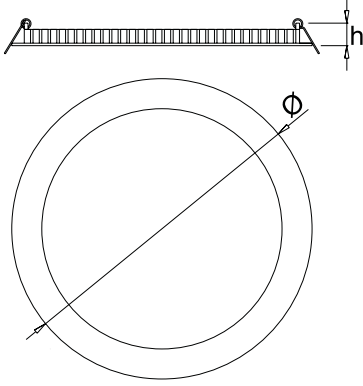
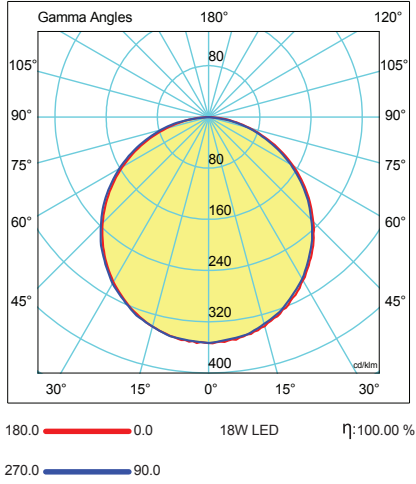




Teknik Çizim
Technical Drawing



Işık Şiddeti Dağılım Eğrisi
Light Distribution Curve



Kullanım Alanları Fields of Application



Slim LED Panel Downlight

Slim LED Panel Downlight

Mekanik Özellikler

Elektrostatik toz boya kaplı alüminyum enjeksiyon gövde. Taş yünü ve alçıpan tavan sistemlerine uygun montaj

Optik Özellikler

Yüksek verimli, ve uzun ömürlü LED. Yüksek renksel geri verim indeksi (Ra>80). Armatür ömrü boyunca sararma ve renk değiştirme yapmayan, yüksek ışık geçirgenliğine ve homojen yayılıma sahip opal PMMA optik kapak

Elektriksel Özellikler

Sabit akım çıkışlı, yüksek verimliliğe sahip LED sürücü. Şebeke gerilimindeki dalgalanmalardan etkilenmeyen ve sabit ışık sağlayan etkin güç faktörü düzeltmesi

Opsiyonlar

DALI uygulaması. 3 saate kadar acil durum aydınlatma ünitesi uygulaması

Mechanical Specification

Electrostatic powder coated aluminium injection body. Suitable for installation in ceiling tiles and drywall ceiling system

Optical Specification

High efficacy and long life time LED. High colour rendering index (Ra>80). High transmission opal PMMA optical cover with homogenous luminous distribution, non-yellowing and non-discolouring throughout lifetime of the luminaire

Electrical Specifications

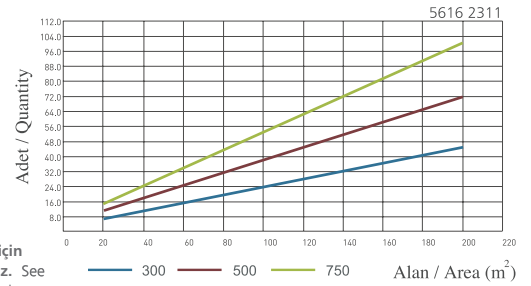
Constant current, high efficiency LED driver. Efficient power factor correction immune to fluctuations in grid voltage and providing constant light output

Options

DALI application. Emergency lighting unit application up to 3 hours

Pratik Aydınlatma Tasarım Tablosu

Practical Lighting Design Chart



* Tablo açıklaması için 404. sayfaya bakınız. See page 404 for explanation.

LED Armatürlere ait büyüklükler Product Details

Ürün Kodu Code No	Güç Power (W)	Güç Faktörü Power Factor	Renk Sıcaklığı Colour Temp. (K)	Renksel Geriverim Colour Ren. In. (CRI)	Işık Akısı Luminous Flux (lm)	Etkinlik Faktörü Luminous Effic. (lm/W)	Boyutlar Dimensions (mm) Ø h	Ağırlık Weight (kg)	Hacim Volume (m³)	Koli Adedi Pcs/Pack	Ral Kodu Ral Code	
5616 2011	3	>0.95	6500	>0.80	181	60	90x24	76	14.6	0.064	100	9010
5616 2001	3	>0.95	4000	>0.80	181	60	90x24	76	14.6	0.064	100	9010
5616 2031	6	>0.95	6500	>0.80	378	63	123x24	110	23.3	0.090	100	9010
5616 2041	6	>0.95	4000	>0.80	378	63	123x24	110	23.3	0.090	100	9010
5616 2081	12	>0.95	6500	>0.80	864	72	171x24	158	16.8	0.070	40	9010
5616 2071	12	>0.95	4000	>0.80	864	72	171x24	158	16.8	0.070	40	9010
5616 2131	15	>0.95	6500	>0.80	1080	72	200x24	187	12	0.050	20	9010
5616 2141	15	>0.95	4000	>0.80	1080	72	200x24	187	12	0.050	20	9010
5616 2311	18	>0.95	6500	>0.80	1350	75	223x24	208	15.5	0.063	20	9010
5616 2311	18	>0.95	4000	>0.80	1350	75	223x24	208	15.5	0.063	20	9010
5616 2251	24	>0.95	6500	>0.80	1728	72	300x24	278	14.2	0.056	10	9010
5616 2261	24	>0.95	4000	>0.80	1728	72	300x24	278	14.2	0.056	10	9010