

Easy9

Alçak gerilim tesisatı için
güvenilir koruma ürünleri.

YENİ



“Easy9’un kalitesi ve güvenilirliği daha üretken olmamı sağladı.”

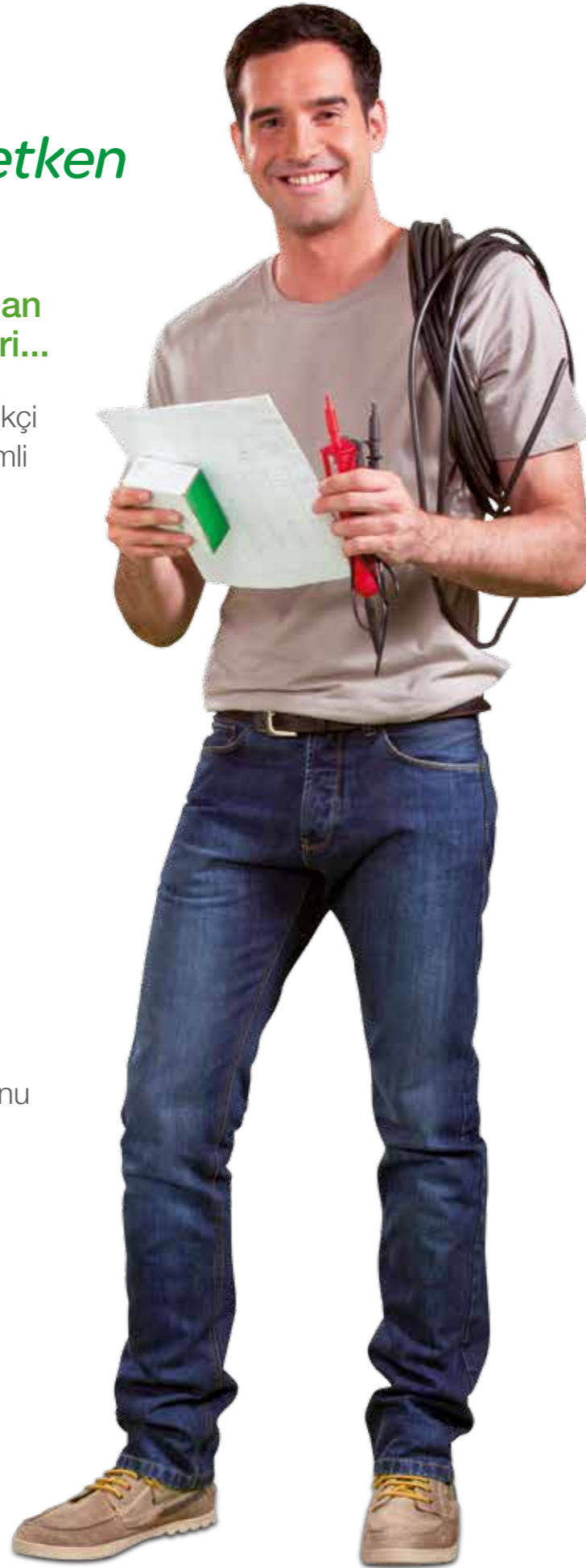
Güvendiğiniz markadan yeni ve sağlam bir seri...

Yeni Easy9 serisi, bir elektrikçi olarak işlerinizde daha verimli olmanıza yardımcı olur.

- > Yüksek kaliteli, kullanıcı dostu tasarım.
- > Uygun fiyata, yüksek güvenilirlik.
- > Geniş bayi ağı ile bulunabilirlik.

Schneider Electric kalitesiyle;

Artık, müşterilerinize hak ettikleri gelişmiş güvenliği sunmanın gururunu yaşayabilirsiniz.



Easy9

Alçak gerilim tesisatınız için koruma ürünlerinden beklediğiniz her şey!



Kalite

- %100 Schneider Electric tarafından tasarlanmış ve üretilmiştir.
- Tüm üretim tesisleri **ISO 9000 sertifikalıdır**.
- **Easy9 her yerde;** apartmanlar, konutlar, villalar, ofisler ve iş yerlerinde kullanılmak üzere tercih edilebilir.



Kullanılabilirlik

- Her zaman **bayinizin** rafında...
- **Eksiksiz** bir seri...
- **Çok geniş** amperaj aralığı...



Müşteri memnuniyeti

- Son derece **güvenilir** panolar...



Güvenlik

- **Elektrik çarpmaları**, aşırı yükler, kısa devreler ve güç dalgalanmalarına karşı koruma.
- **Uluslararası** standartlarla uyumlu.



Zaman tasarrufu

- **Hızlı bağlantı** özellikleri...
- **İhtiyacınız olan ürünler** için tek bir adres...
- **Sık açma kapamaya** dayanıklı, kanıtlanmış sağlamlık...

1920'den beri modüler sistemlerde lider

Eksiksiz bir seri...

Müşterilerinizin elektrik enerjisini güvenli kullanmasını sağlayın.



3kA Otomatik Sigortalar

3000 amper kısa devre kesme kapasitesi
1 - 4 kutuplu
2 - 63 A akım değeri
B ve C eğrileri

Kaçak Akım Röleleri

2 ve 4 kutuplu
30, 300 mA hassasiyet
25, 40, 63 amper akım değerleri

6kA Otomatik Sigortalar

6000 amper kısa devre kesme kapasitesi
1 - 4 kutuplu
6 - 40 A akım değeri
C eğrisi

Parafudurlar

2 - 4 kutuplu
Maksimum deşarj kapasitesi: 20 kA



Schneider Electric

Schneider Electric enerji yönetiminde dünya çapında bir uzman. 1920'de Fransa'da ilk devre kesicisini ürettiğimiz günden bugüne, enerji yönetimi konusunda 100'den fazla ülkede lider konumdayız.

Easy9

Devre koruması

Otomatik Sigortalar



Fonksiyon

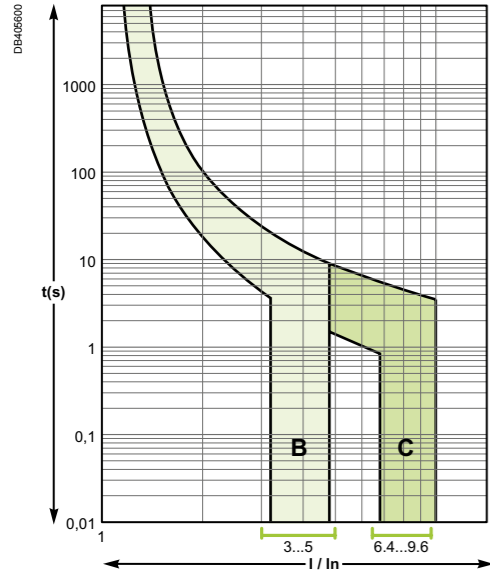
- Kısa devre akımlarına karşı devre koruması.
- Aşırı yük akımlarına karşı devre koruması.

Otomatik sigortaların korunacak tesisata göre seçilmesi (IEC 60364-5-52)

- PVC yalıtımlı, bakır, esnek veya tek damarlı kablo.
- Ortam sıcaklığı:
Açık havada 30°C (A, B, C, E yöntemleri),
Yer altında 20°C (D yöntemi),
Diğer durumlarda IEC 60364 standardına ya da yürürlükteki ilgili ulusal kablo bağlantısı kurallarına başvurun.

MCB akım değeri	Monofaze devre								Trifaze devre							
	1.5	2.5	4	6	10	16	25	35	1.5	2.5	4	6	10	16	25	35
Kablo kesiti (mm²)	Burada kullanılan devre kesicinin maksimum değeri (amper olarak)															
Kurulum tipi	A: Kablo borusunda veya doğrudan termal yalıtımlı duvar, döküm, pencere çerçevesi içinde.															
Tek damarlı	10	16	25	32	40	50	80	80	10	16	20	25	40	50	70	80
Çok damarlı	10	16	25	32	40	50	70	80	10	16	20	25	32	50	50	80
B: Duvar içinde bir kablo borusunda, duvar üzerinde taşıma kanalı içinde, bina girintisinde.																
Tek damarlı	16	20	32	40	50	70	100	125	10	20	25	32	50	63	80	100
Çok damarlı	16	20	25	32	50	50	80	80	10	20	25	32	40	63	80	80
C: Doğrudan duvar üzerinde, tavana asılarak, deliksiz kablo tepsisinde, kağıt duvarda.																
Tek veya çok damarlı	16	25	32	40	63	80	100	125	16	20	32	40	50	70	80	100
D: Zeminde kablo borusunda.																
Çok veya tek damarlı	20	25	32	40	50	70	80	80	16	20	25	32	50	63	80	80
D: Doğrudan zeminde.																
Çok veya tek damarlı	20	25	32	40	63	80	100	125	16	20	32	40	50	70	80	100
E: Açık havada, kablo merdiveninde, deliksiz kablo tepsisinde.																
Çok damarlı	20	25	40	40	70	80	100	125	16	25	32	40	50	80	100	125

Sürelili akım açma eğrileri

Ev aletleri / ofis gereksinimleri için
MCB seçim tablosu

Cihaz	Ortalama Güç	Nominal Akım (A)	Açma Eğrileri
Klima	1 kW	16	"C"
	1,5 kW	20	
	2 kW	20	
	3 kW	25	
Buzdolabı	165 litre	2	"C"
	285 litre	2	
Termosifon	4 kW	20	"B"
	6 kW	32	
Elektrikli su ısıtıcı	1,5 kW	10	"C"
Blender (%50 yüklü)	400 W	2	
Elektrikli süpürge	2 kW	10	
Tost makinesi	1,2 kW	6	
Ocak	750 W	4	"B"
	2 kW	10	
	4,5 kW	25	
Isıtıcı	1 kW	6	"C"
	2 kW	10	
Çamaşır makinesi	300 W	2	"C"
	1,3 kW	10	
Ütü	1,5 kW	6	"B"
	2 kW	6	
Fotokopi makinesi	1,5 kW	10	"C"
Mini su soğutucu (10 Litre/SA)	500 W	3	
Aydınlatma	16 W	0,12	

1P

Otomatik Sigortalar		
Nominal akım (In)	Eğim B	Eğim C
2 A	-	EZ9F43102
4 A	-	EZ9F43104
6 A	EZ9F23106	EZ9F43106
10 A	EZ9F23110	EZ9F43110
16 A	EZ9F23116	EZ9F43116
20 A	EZ9F23120	EZ9F43120
25 A	EZ9F23125	EZ9F43125
32 A	EZ9F23132	EZ9F43132
40 A	EZ9F23140	EZ9F43140
50 A	-	EZ9F43150
63 A	-	EZ9F43163
9 mm modüllerdeki genişlik	2	

2P

Otomatik Sigortalar		
Nominal akım (In)	Eğim B	Eğim C
6 A	-	EZ9F43206
10 A	-	EZ9F43210
16 A	-	EZ9F43216
20 A	-	EZ9F43220
25 A	-	EZ9F43225
32 A	-	EZ9F43232
40 A	-	EZ9F43240
50 A	-	EZ9F43250
63 A	-	EZ9F43263
9 mm modüllerdeki genişlik	4	

3P

Otomatik Sigortalar		
Nominal akım (In)	Eğim B	Eğim C
6 A	-	EZ9F43306
10 A	-	EZ9F43310
16 A	-	EZ9F43316
20 A	-	EZ9F43320
25 A	-	EZ9F43325
32 A	-	EZ9F43332
40 A	-	EZ9F43340
50 A	-	EZ9F43350
63 A	-	EZ9F43363
9 mm modüllerdeki genişlik	6	

4P

Otomatik Sigortalar		
Nominal akım (In)	Eğim B	Eğim C
6 A	-	EZ9F43406
10 A	-	EZ9F43410
16 A	-	EZ9F43416
20 A	-	EZ9F43420
25 A	-	EZ9F43425
32 A	-	EZ9F43432
40 A	-	EZ9F43440
50 A	-	EZ9F43450
63 A	-	EZ9F43463
9 mm modüllerdeki genişlik	8	

PB11299-35



PB11300-35



PB11301-35



PB11302-35



Bağlantı

6,5 mm

PZ2

DBI406037

16 mm

16 mm

Rijit bakır kablolar

2 - 63 A 1 - 25 mm² Sıkma torku: 2 N.m

Esnek bakır kablolar

2 - 63 A 1 - 16 mm² Sıkma torku: 2 N.m

IEC 60898-1 uyumlu olarak sertifikalı

Ek özellikler

IEC/EN 60898-1'e göre

Kesme kapasitesi (Icn)

Ph/Ph 400 V AC 3000 A

Ph/N 230 V AC 3000 A

Ek özellikler

Dayanıklılık (A-K) Elektriksel 4000 açma-kapama

Mekanik 10000 açma-kapama

Çalışma sıcaklığı -5°C ila +60°C

Saklama sıcaklığı -40°C ila +85°C

PB11298-35



1P

6000A Otomatik Sigortalar		
Nominal akım (In)	B Eğrisi	C Eğrisi
6 A	EZ9F26106	EZ9F56106
10 A	EZ9F26110	EZ9F56110
16 A	EZ9F26116	EZ9F56116
20 A	EZ9F26120	EZ9F56120
25 A	EZ9F26125	EZ9F56125
32 A	EZ9F26132	EZ9F56132
40 A	EZ9F26140	EZ9F56140
9 mm modüllerdeki genişlik	2	

2P

Otomatik Sigortalar		
Nominal akım (In)	B Eğrisi	C Eğrisi
6 A	-	EZ9F56206
10 A	-	EZ9F56210
16 A	-	EZ9F56216
20 A	-	EZ9F56220
25 A	-	EZ9F56225
32 A	-	EZ9F56232
40 A	-	EZ9F56240
9 mm modüllerdeki genişlik	4	

3P

6000A Otomatik Sigortalar		
Nominal akım (In)	B Eğrisi	C Eğrisi
6 A	-	EZ9F56306
10 A	-	EZ9F56310
16 A	-	EZ9F56316
20 A	-	EZ9F56320
25 A	-	EZ9F56325
32 A	-	EZ9F56332
40 A	-	EZ9F56340
9 mm modüllerdeki genişlik	6	

4P

6000A Otomatik Sigortalar		
Nominal akım (In)	B Eğrisi	C Eğrisi
6 A	-	EZ9F56406
10 A	-	EZ9F56410
16 A	-	EZ9F56416
20 A	-	EZ9F56420
25 A	-	EZ9F56425
32 A	-	EZ9F56432
40 A	-	EZ9F56440
9 mm modüllerdeki genişlik	8	

PB11300-35



PB1301-35



PB11302-35



Bağlantı

6,5 mm

PZ2

DB400037

16 mm

16 mm

Rijit bakır kablolar

6 - 25 A 1 - 25 mm² Sıkma torku:
2 N.m32 - 63 A 1 - 35 mm² Sıkma torku:
3,5 N.m

Esnek bakır kablolar

6 - 25 A 1 - 16 mm² Sıkma torku:
2 N.m32 - 63 A 1 - 25 mm² Sıkma torku:
3,5 N.m

IEC 60898-1 uyumlu olarak sertifikalı

Ek özellikler

IEC 60898-1'e göre

Kesme kapasitesi (Icn)

Ph/N	230 V AC	6000 A
Ph/Ph	400 V AC	6000 A

Ek özellikler

Dayanıklılık (A-K)	Elektriksel	4000 açma-kapama
	Mekanik	10000 açma-kapama
Çalışma sıcaklığı		-5°C ila +60°C
Saklama sıcaklığı		-40°C ila +85°C

Easy9 otomatik sigortalar aşağıdaki fonksiyonları bir araya getirir:

PB11298-40



- Kısa devre akımlarına karşı devre koruması.
- Aşırı yük akımlarına karşı devre koruması.

+

Mandal konumu ile ön panelde hata açma göstergesi (O - I)

Özellikler

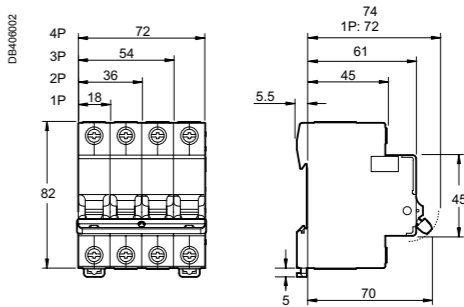
Ana özellikler

Gerilim değeri (Ue)	230/400 V AC
Çalışma frekansı	50/60 Hz
Elektrik besleme	Üstten ve alttan

Ek özellikler

Koruma seviyesi (IEC 60529)	Yalnızca cihaz	IP20
	Modüler sigorta kutusu içerisindeki cihaz	IP40
RoHS 2003 uyumlu		
Tropik iklim (IEC 60068-1)		İşlem 2 (bağıl nem 55°C'de %95)

Boyutlar (mm)



Ağırlık (g)

Tip	Easy9 Otomatik Sigorta
1P	100
2P (1P+N)	205
3P	305
4P (3P+N)	405

Fonksiyonlar

- Sadece kaçak akım durumunda hata açma.
- Bir grup devre kesicinin şebeke tarafında takılan bir RCCB, birden fazla devreyi korur.

2P

Kaçak akım koruma röleleri		
Nominal akım (In)	30 mA	300 mA
25 A	EZ9R33225	EZ9R63225
40 A	EZ9R33240	EZ9R63240
63 A	EZ9R33263	EZ9R63263
Gerilim değeri (Ue)	127 -230 V, 50/60 Hz	
9 mm modüllerdeki genişlik	4	

4P

Kaçak akım koruma röleleri		
Nominal akım (In)	30 mA	300 mA
25 A	EZ9R33425	EZ9R63425
40 A	EZ9R33440	EZ9R63440
63 A	EZ9R33463	EZ9R63463
Gerilim değeri (Ue)	400 V, 50 Hz	
9 mm modüllerdeki genişlik	8	

IEC 61008-1 uyumlu olarak sertifikalı

Teknik veriler

Dayanıklılık (açma-kapama)	Elektriksel	2000 çevrim
	Mekanik	5000 çevrim
Koşullu nominal kısa devre akımı (Inc/IΔc)	Sigorta ile	3000 A
	Easy9 Sigorta ile	3000 A
Çalışma sıcaklığı		-5°C ila +60°C
Saklama sıcaklığı		-40°C ila +85°C
Elektrik besleme		Üstten ve alttan



Ağırlık (g)

Tip	Easy9 Kaçak Akım Koruma Rölesi
2P	195
3P	405
4P	375

PB11307-40



+

Pozitif kontak göstergesi.
Mandalın konumu ile ön panelde hata açma göstergesi (O - I)

Özellikler

Ana özellikler

Nominal darbe dayanım gerilimi (Uimp)	4 kV
---------------------------------------	------

IEC 61008-1'e göre

Besleme ve kesme kapasitesi (Im/IΔm)	500 A
--------------------------------------	-------

Ek özellikler

Koruma sınıfı (IEC 60529)	Yalnızca cihaz	IP20
	Modüler sigorta kutusu içerisindeki cihaz	IP40
RoHS 2003 uyumlu	RoHS 2003 uyumlu	
Tropik iklim (IEC 60068-1)	İşlem 2 (bağıl nem 55°C'de %95)	

Bağlantı

DB406037

6.5 mm

PZ2

Rijit bakır kablolar

1 - 35 mm ²	Sıkma torku: 3,5 N.m
------------------------	----------------------

Esnek bakır kablolar

1 - 25 mm ²	Sıkma torku: 3,5 N.m
------------------------	----------------------

16 mm

Boyutlar (mm)

DB406038

3P / 4P

2P

72

61

45

5.5

45

7

68

Referanslar

1P+N

Easy9 parafudurlar			
Maksimum deşarj akımı (Imax)	Nominal deşarj akımı (In)	Koruma sınıfı (Up)	
20 kA	10 kA	1.3 kV	EZ9L33620
9 mm modüllerde genişlik		4	

3P+N

Easy9 parafudurlar			
Maksimum deşarj akımı (Imax)	Nominal deşarj akımı (In)	Koruma sınıfı (Up)	
20 kA	10 kA	1.3 kV	EZ9L33720
9 mm modüllerde genişlik		8	

Teknik veriler

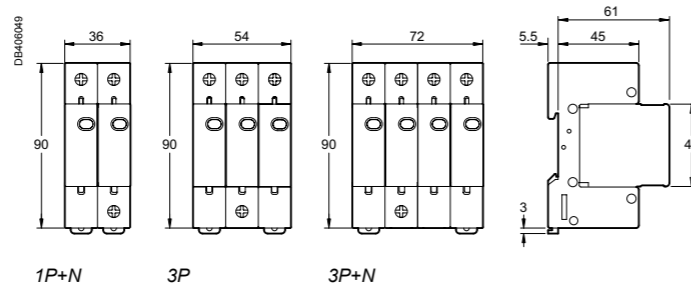
Maksimum şebeke gerilimi	Ph / Ph	400 V, 50/60 Hz
	Ph / N	230 V, 50/60 Hz
Koruma sınıfı (IEC 60529)	Yalnızca cihaz	IP20
	Modüler sigorta	IP40
	kutusu içerisindeki cihaz	
Depolama sıcaklığı		-5°C ile +70°C
Çalışma sıcaklığı		-5°C ile +60°C

IEC 61 643-11 tip 2 ile uyumludur.

Ağırlık (g)

Tip	Easy9 parafudur
1P+N	188
3P	282
3P+N	376

Boyutlar (mm)

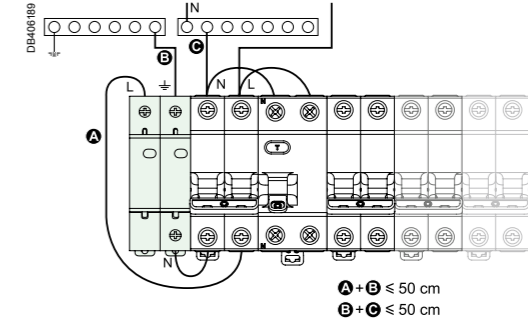
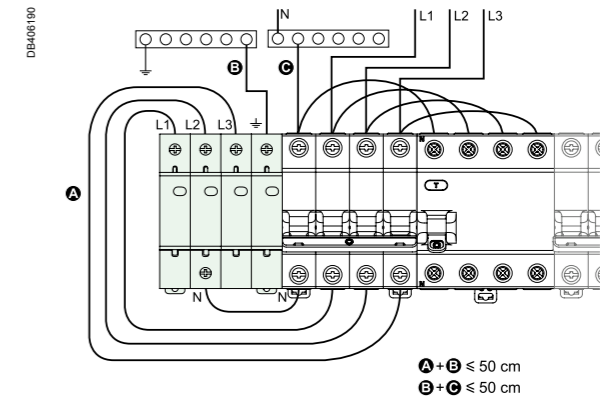
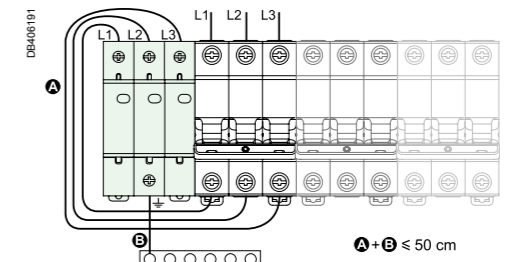


1P+N

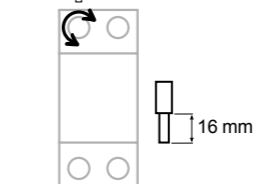
3P

3P+N

Bağlantı

Şebeke: Monofaze
Topraklama Tipi: TT, TN-SŞebeke: Trifaze
Topraklama Tipi: TT, TN-SŞebeke: Trifaze
Topraklama tipi: TN-C

Bağlantı

6.5 mm
PZ2**Rigid bakır kablolar**
5 ile 35 mm²**Esnek bakır kablolar**
5 ile 35 mm²

Schneider Elektrik Sanayi ve Ticaret A.Ş.
Küçükbakkalköy Mah. Elvan Sok. No: 16-18B,
34750 Ataşehir / İstanbul
Tel: +90 (216) 655 88 88 | Faks: +90 (216) 655 87 87

Showroom
Caddebostan Mah. Cemil Topuzlu Cad.
Enver Bey Apt. No: 58 Göztepe / İstanbul
Tel: +90 (216) 360 03 08 | Faks: +90 (216) 360 09 12

Schneider Electric
Müşteri Destek Merkezi
Tel: 444 30 30
www.schneider-electric.com.tr